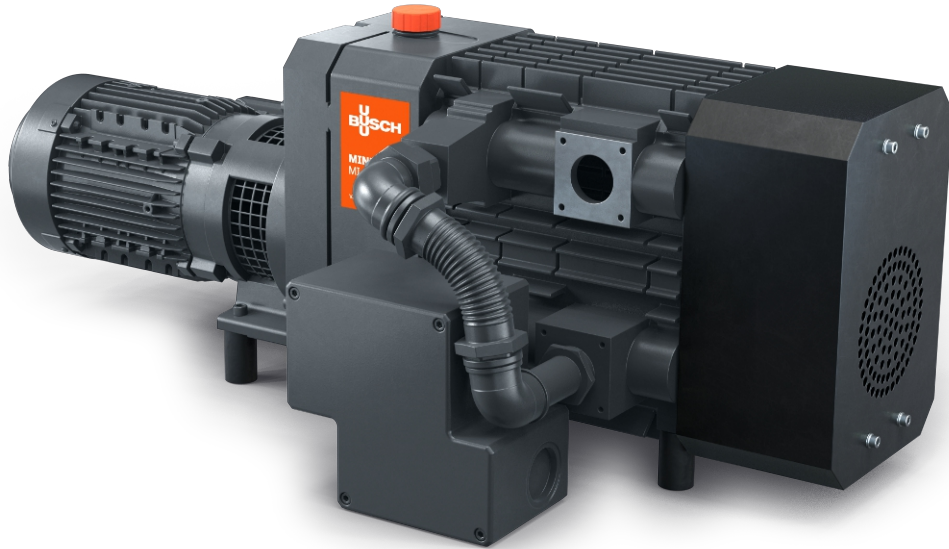


MINK MI 2124/2122 BV

건식 클로 진공 펌프



VACUUM SOLUTIONS



효율성

기존의 진공 펌프 대비 에너지 절약 최대화, 운영 비용 최소화

유지보수 불필요

건식 비접촉 작동

고성능

투스테이지 구조 적용으로 낮은 최대 진공도

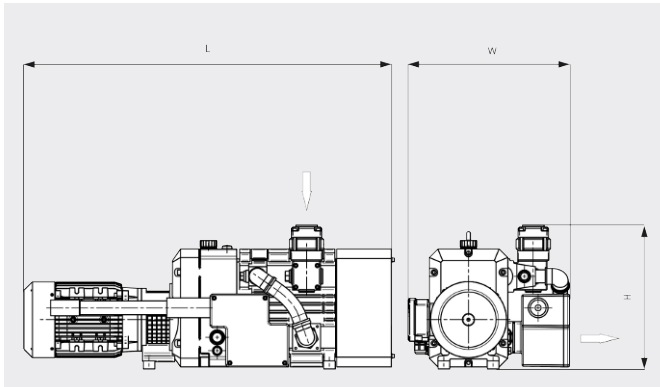
MINK MI 2124/2122 BV

건식 클로 진공 펌프



VACUUM SOLUTIONS

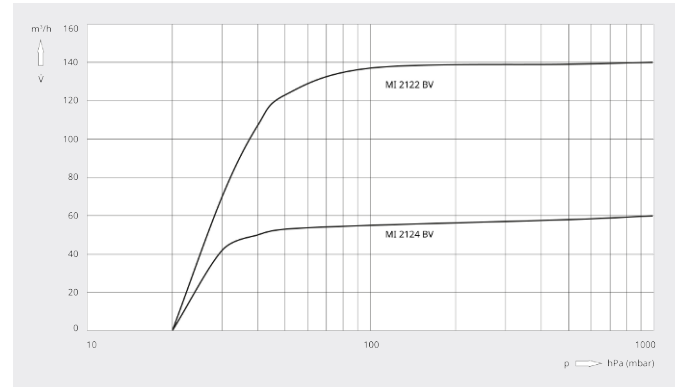
치수 도면



흡입 용량

20°C 공기 기준. 편차: ±10%

— 50 Hz 60 Hz



	MINK MI 2124 BV	MINK MI 2122 BV
펌프용량	50 / 60 m³/h (50 / 60Hz)	120 / 140 m³/h (50 / 60Hz)
최대 진공도	20 hPa(mbar) (50 / 60Hz)	20 hPa(mbar) (50 / 60Hz)
모터정격 소비전력	1.5 kW (50 Hz) 2.0 / 2.4 kW (50 / 60Hz)	4.2 kW (50 Hz) 5.1 / 6.8 kW (50 / 60Hz)
모터정격 회전속도	1500 / 1800 min ⁻¹ (50 / 60Hz)	3000 / 3600 min ⁻¹ (50 / 60Hz)
소음 레벨(ISO 2151)	75 / 77 dB(A) (50 / 60Hz)	81 / 84 dB(A) (50 / 60Hz)
대략적인 중량	135 kg	145 kg
치수(가로 X 세로 X 높이)	940 x 415 x 370 mm	970 x 430 x 370 mm
가스 유입구 / 배출구	G 1¼" / G 1"	G 1¼" / G 1"

더 자세한 정보가 필요하십니까?

당사에 직접 연락해 주십시오!

busch@busch.co.kr 혹은 +82 (0)31 645 2700



양식을 작성해 주세요



지금 전화 주세요